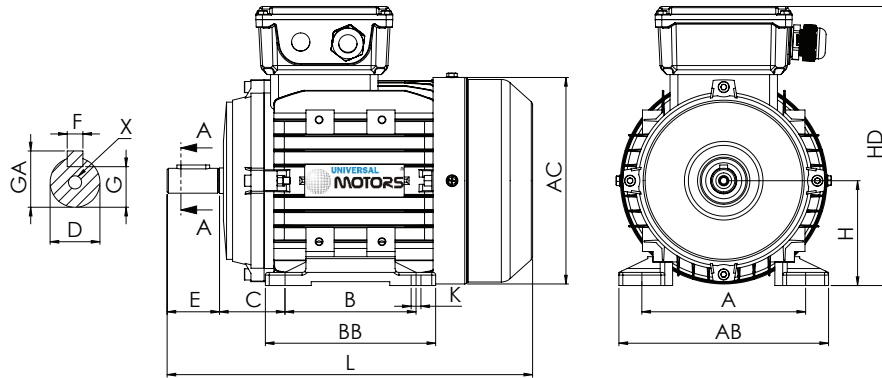
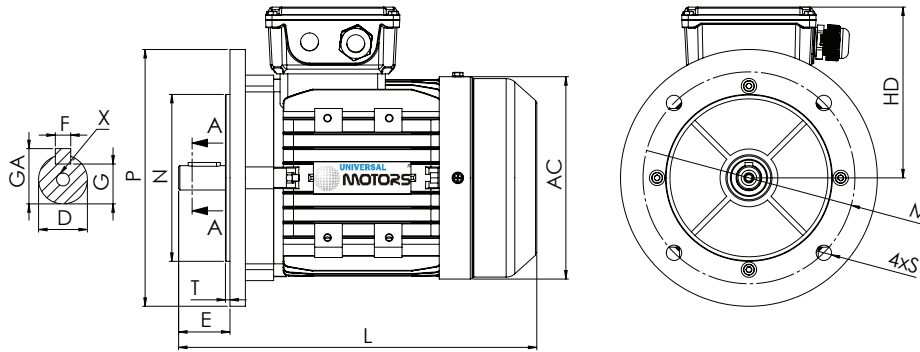


IM1001(B3)



Motor Type	Foot					Shaft						Frame				
	H	A	B	C	K	D	E	F	G	GA	X	AB	BB	AC	HD	L
UMA 56	56	90	71	36	5,8	9 j6	20	3	7,2	10,2	M3x9	110	89	117	158	198
UMA 63	63	100	80	40	7	11 j6	23	4	8,5	12,5	M4x10	120	103	128	175	218
UMA 71	71	112	90	45	7	14 j6	30	5	11	16	M5x12	132	105	147	190	250
UMA 80 / UMHA 80	80	125	100	50	10	19 j6	40	6	15,5	21,5	M6x16	160	130	165	217	278
UM3A 80																293
UMA / UMHA 90S-2	90	140	100	56	10	24 j6	50	8	20	27	M8x19	175	182	235	296	313
UMHA 90S-4+ / UM3A																322
UMHA 90L-2																313
UMHA 90L-4+ / UM3A																368
UMA / UMHA 100L	100	160	140	63	12	28 j6	60	8	24	31	M10x22	198	176	205	252	384
UMHA 100LX4 / UM3A																390
UMA / UMHA 112M	112	190	140	70	12	28 j6	60	8	24	31	M10x22	220	180	230	286	400
UMA 112M-2PX / UM3A 112M-4																439
UMA / UMHA / UM3A 132S-2 / 132S-6	132	216	140	89	12	38 k6	80	10	33	41	M12x28	252	176	265	324	477
UM3A 132SX-2 / 132S-4																477
UMA / UMHA / UM3A 132M-6	132	216	178	89	12	38 k6	80	10	33	41	M12x28	252	214	265	324	477
UM3A 132M-4 / 132MX-6																503
UMA 160M/L / UMHA 160M/L / UM3A 160M / 160L-6	160	254	210	108	15	42 k6	110	12	37	45	M16x36	290	294	326	390	610
UM3A 160L-2 / 160L-4			254													636
UMHA 180M	180	279	241	121	15	48 k6	110	14	42,5	52	M16x36	340	331	368	440	730
UMHA 180L			279													
UMHA 200	200	318	305	133	19	55m6	110	16	49	59	M20x42	390	377	368	458	745

IM3001(B5)



Motor Type	Flange					Flange B5R					Shaft					Frame			
	M	N	P	S	T	M	N	P	S	T	D	E	F	G	GA	X	AC	HD	L
UMA 56	98	80	120	7	3	-	-	-	-	-	9 j6	20	3	7,2	10,2	M3x9	117	102	198
UMA 63	115	95	140	10	3	-	-	-	-	-	11 j6	23	4	8,5	12,5	M4x10	128	112	218
UMA 71	130	110	160	10	3,5	115	95	140	10	3	14 j6	30	5	11	16	M5x12	147	119	250
UMA 80 / UMHA 80	165	130	200	12	3,5	130	110	160	10	3,5	19 j6	40	6	15,5	21,5	M6x16	165	137	278
UM3A 80																			293
UMA / UMHA 90S-2	165	130	200	12	3,5	130	110	160	12	3,5	24 j6	50	8	20	27	M8x19	182	145	296
UMHA 90S-4+ / UM3A																			313
UMHA 90L-2																			322
UMHA 90L-4+ / UM3A																			313
UMA / UMHA 100L	215	180	250	15	4	165	130	200	12	3,5	28 j6	60	8	24	31	M10x22	205	152	368
UMHA 100LX4 / UM3A																			384
UMA / UMHA 112M	215	180	250	15	4	165	130	200	12	3,5	28 j6	60	8	24	31	M10x22	230	174	390
UMA 112M-2PX / UM3A 112M-4																			400
UMA / UMHA / UM3A 132S-2 / 132S-6	265	230	300	15	4	215	180	250	15	4	38 k6	80	10	33	41	M12x28	265	192	439
UM3A 132SX-2 / 132S-4																			477
UMA / UMHA / UM3A 132M-6	265	230	300	15	4	215	180	250	15	4	38 k6	80	10	33	41	M12x28	265	192	477
UM3A 132M-4 / 132MX-6																			503
UMA 160M/L / UMHA 160M/L / UM3A 160M / 160L-6	300	250	350	4x19	5	-	-	-	-	-	42 k6	110	12	37	45	M16x36	326	230	610
UM3A 160L-2 / 160L-4																			636
UMHA 180M/L	300	250	350	4x19	5	-	-	-	-	-	48 k6	110	14	42,5	52	M16x36	368	280	730
UMHA 200	350	300	400	4x19	5	-	-	-	-	-	55 m6	110	16	49	59	M20x42	368	298	745