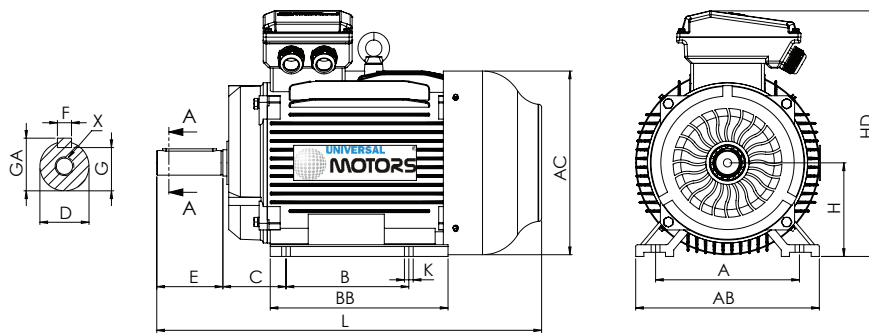


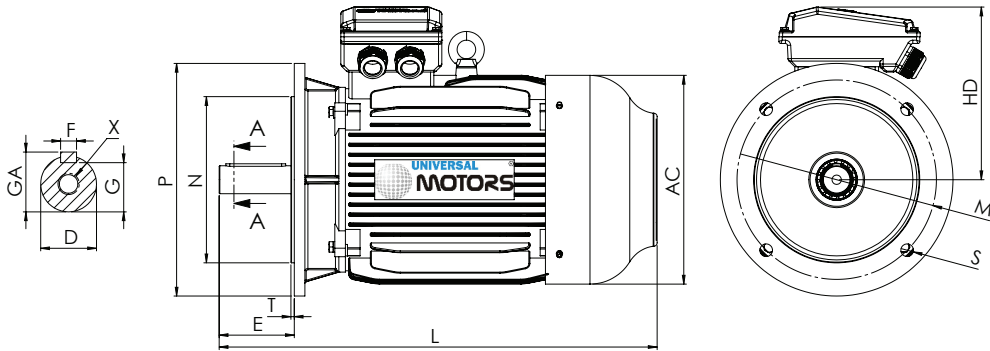
IM1001(B3)



Motor Type	Foot					Shaft						Frame					
	H	A	B	C	K	D	E	F	G	GA	X	AB	BB	AC	HD	L	
80	80	125	100	50	10	19 j6	40	6	15,5	22	M6x16	165	130	175	220	300	
90S	90	140	100	56	10	24 j6	50	8	20	27	M8x19	180	140	195	255	330	
90L	90	140	125	56	10	24 j6	50	8	20	27		180	165	195	255	360	
100L	100	160	140	63	12	28 j6	60	8	24	31	M10x22	205	175	215	270	400	
112M	112	190	140	70	12	28 j6	60	8	24	31		230	180	235	300	435/425*	
132S	132	216	140	89	12	38 k6	80	10	33	41	M12x28	270	185	293	349	470/502*	
132M	132	216	178	89	12	38 k6	80	10	33	41		270	225	293	349	510/533*	
160M	160	254	210	108	15	42 k6	110	12	37	45	M16x36	320	258	315	420	615/660*	
160L	160	254	254	108	15	42 k6	110	12	37	45		320	305	315	420	660/730*	
180M	180	279	241	121	15	48 k6	110	14	42,5	52		355	298	355	455	700/740*	
180L	180	279	279	121	15	48 k6	110	14	42,5	52		355	350	355	455	740/810*	
200L	200	318	305	133	18,5	55 m6	110	16	49	59	M20x42	385	370	397	505	770/852*	
225S	225	356	286	149	18,5	60 m6	140	18	53	64		436	370	445	560	815/874*	
225M-2	225	356	311	149	18,5	55 m6	110	16	49	59		436	395	445	445	560	820/890*
225M-4/6/8						60 m6	140	18	53	64							845/915*
250M-2	250	406	349	168	24	60 m6	140	18	53	64		506	485	485	615	920/985*	
250M-4/6/8						65 m6			58	69							
280S-2	280	457	368	190	24	65m6	140	18	58	69		557	485	547	680	995/1045*	
280S-4/6/8						75m6	140	20	67,5	80							
280M-2	280	457	419	190	24	65m6	140	18	58	69		557	535	547	680	1045/1095*	
280M-4/6/8						75m6	140	20	67,5	80							
315S-2	315	508	406	216	28	65m6	140	18	58	69		635	565	620	845	1185	
315S-4/6/8						80m6	170	22	71	85						1220	
315M-2	315	508	457	216	28	65m6	140	18	58	69	635	680	620	845	1290		
315M-4/6/8						80m6	170	22	71	85					1325		
315L-2	315	508	508	216	28	65m6	140	18	58	69	635		620	845	1290		
315L-4/6/8						80m6	170	22	71	85					1325		
355M-2	355	610	560	254	28	75m6	140	20	67,5	80	730	755	698	1010	1500		
355M-4/6/8						95m6	170	25	86	101					1530		
355L-2	355	610	630	254	28	75m6	140	20	67,5	80	730		698	1010	1500		
355L-4/6/8						95m6	170	25	86	101					1530		

* UM2C/UM3C

IM3001(B5)



Motor Type	Flange					Shaft						Frame		
	M	N	P	S	T	D	E	F	G	GA	X	AC	HD	L
80	165	130	200	4x12	3,5	19 j6	40	6	15,5	21,5	M6x16	175	140	300
90S	165	130	200	4x12	3,5	24 j6	50	8	20	27	M8x19	195	160	330
90L	165	130	200	4x12	3,5	24j6	50	8	20	27		195	160	360
100L	215	180	250	4x15	4	28 j6	60	8	24	31	M10x22	215	172	400
112M	215	180	250	4x15	4	28 j6	60	8	24	31	M12x28	240	193	435/425*
132S	265	230	300	4x15	4	38 k6	80	10	33	41		275	225	470/502*
132M	265	230	300	4x15	4	38 k6	80	10	33	41	M16x36	275	225	510/533*
160M	300	250	350	4x19	5	42 k6	110	12	37	45		330	255	615/660*
160L	300	250	350	4x19	5	42 k6	110	12	37	45	M20x42	330	255	660/730*
180M	300	250	350	4x19	5	48 k6	110	14	42,5	51,5		380	280	700/740*
180L	300	250	350	4x19	5	48 k6	110	14	42,5	51,5	M20x42	380	280	740/810*
200L	350	300	400	8x19	5	55 m6	110	16	49	59		420	305	770/852*
225S	400	350	450	8x19	5	60 m6	140	18	53	64	M20x42	470	335	815/874*
225M-2	400	350	450	8x19	5	55 m6	110	16	49	59		470	335	820/890*
225M-4/6/8						60 m6	140	18	53	64	845/915*			
250M-2	500	450	550	8x19	5	60 m6	140	18	53	64	M20x42	510	370	920/985*
250M-4/6/8						65 m6			58	69				
280S-2	500	450	550	8x19	5	65m6	140	18	58	69	M20x42	580	410	995/1045*
280S-4/6/8						75m6			140	20				
280M-2	500	450	550	8x19	5	65m6	140	18	58	69	M20x42	580	410	1045/1095*
280M-4/6/8						75m6			140	20				
315S-2	600	550	660	8x24	6	65m6	140	18	58	69	M20x42	645	530	1185
315S-4/6/8						80m6			170	22				71
315M-2	600	550	660	8x24	6	65m6	140	18	58	69	M20x42	645	530	1290
315M-4/6/8						80m6			170	22				71
315L-2	600	550	660	8x24	6	65m6	140	18	58	69	M20x42	645	530	1290
315L-4/6/8						80m6			170	22				71
355M-2	740	680	800	8x24	6	75m6	140	20	67,5	80	M20x42	730	655	1500
355M-4/6/8						95m6			170	25				86
355L-2	740	680	800	8x24	6	75m6	140	20	67,5	80	M20x42	730	655	1500
355L-4/6/8						95m6			170	25				86

* UM2C/UM3C