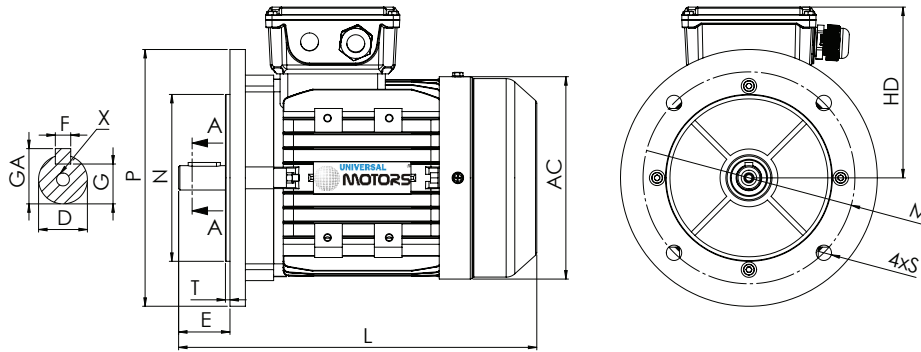


IM3001(B5)



Motor Type	Flange					Flange B5R					Shaft					Frame			
	M	N	P	S	T	M	N	P	S	T	D	E	F	G	GA	X	AC	HD	L
UMA 56	98	80	120	7	3	-	-	-	-	-	9 j6	20	3	7,2	10,2	M3x9	117	102	198
UMA 63	115	95	140	10	3	-	-	-	-	-	11 j6	23	4	8,5	12,5	M4x10	128	112	218
UMA 71	130	110	160	10	3,5	115	95	140	10	3	14 j6	30	5	11	16	M5x12	147	119	250
UMA 80 / UMHA 80	165	130	200	12	3,5	130	110	160	10	3,5	19 j6	40	6	15,5	21,5	M6x16	165	137	278
UM3A 80																			293
UMA / UMHA 90S-2	165	130	200	12	3,5	130	110	160	12	3,5	24 j6	50	8	20	27	M8x19	182	145	296
UMHA 90S-4+ / UM3A																			313
UMHA 90L-2																			322
UMHA 90L-4+ / UM3A																			313
UMA / UMHA 100L	215	180	250	15	4	165	130	200	12	3,5	28 j6	60	8	24	31	M10x22	205	152	368
UMHA 100LX4 / UM3A																			384
UMA / UMHA 112M	215	180	250	15	4	165	130	200	12	3,5	28 j6	60	8	24	31	M10x22	230	174	390
UMA 112M-2PX / UM3A 112M-4																			400
UMA / UMHA / UM3A 132S-2 / 132S-6	265	230	300	15	4	215	180	250	15	4	38 k6	80	10	33	41	M12x28	265	192	439
UM3A 132SX-2 / 132S-4																			477
UMA / UMHA / UM3A 132M-6	265	230	300	15	4	215	180	250	15	4	38 k6	80	10	33	41	M12x28	265	192	477
UM3A 132M-4 / 132MX-6																			503
UMA 160M/L / UMHA 160M/L / UM3A 160M / 160L-6	300	250	350	4x19	5	-	-	-	-	-	42 k6	110	12	37	45	M16x36	326	230	610
UM3A 160L-2 / 160L-4																			636
UMHA 180M/L	300	250	350	4x19	5	-	-	-	-	-	48 k6	110	14	42,5	52	M16x36	368	280	730
UMHA 200	350	300	400	4x19	5	-	-	-	-	-	55 m6	110	16	49	59	M20x42	368	298	745